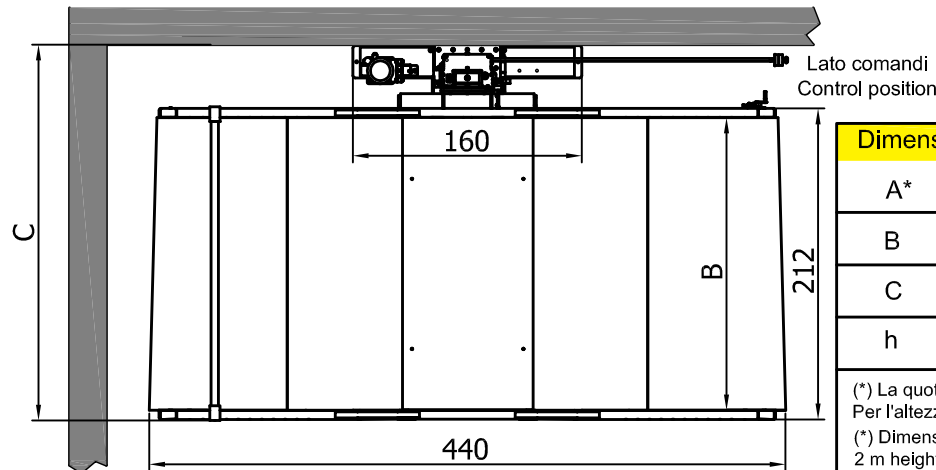
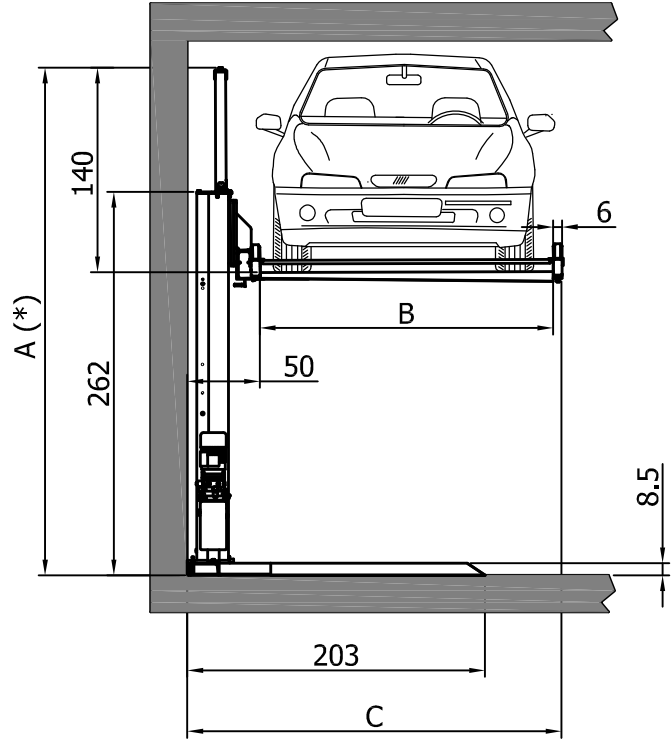
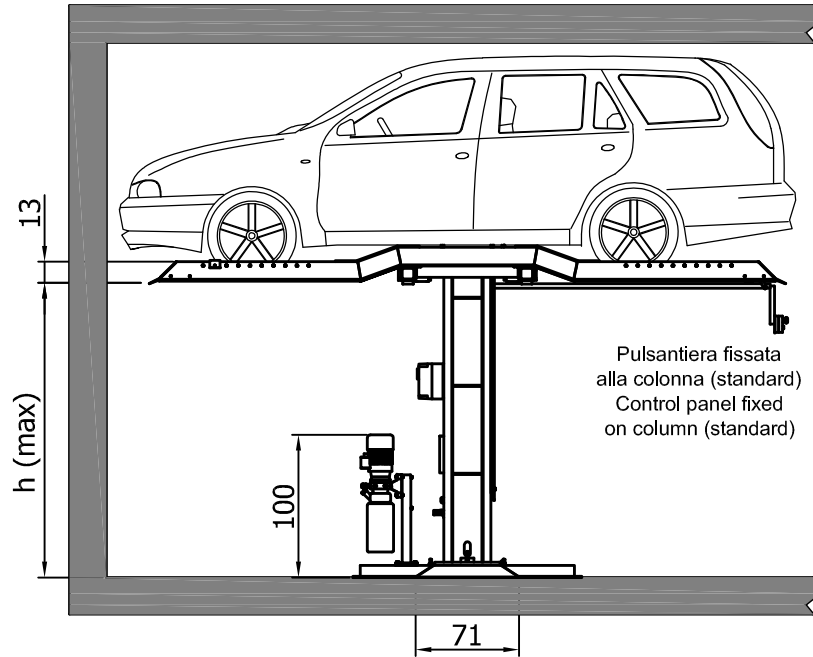




Dati tecnici IP1 - ML

Raddoppiatore monocolonna - Single post stacker
Rimozione dipendente delle vetture - Dependent parking

I disegni sotto si riferiscono alla versione con colonna sul lato destro (standard) - Drawings refer to the system with column on the right side (standard)



Dimensioni / Dimensions [cm]

A*	350	Altezza massima colonna Column max. height
B	200	Larghezza utile pianale Clear platform width
C	260	Larghezza totale Overall width
h	min 150 - max 200	Altezza sotto pianale Height under platform

(*) La quota varia a seconda dell'altezza impostata per la piattaforma.
Per l'altezza max. di 2 m, corrisponde la corsa max. della colonna di 3,5 m.

(*) Dimension depends on the height under platform.
2 m height under platform corresponds to a max. column height of 3,5 m.

W	1450 kg	Peso impianto System weight
P	2500 kg	Portata piattaforma Platform load

Motore 1.5 kW 220 V monofase (380 V trifase a richiesta) 50 Hz - Potenza ass.ta nominale 2.3kVA - Corrente assorbita nominale 10.3A - Corrente assorbita allo spunto circa ~ 18 A - Cavo alimentazione 3 x 1.5 - Cavo per pulsantiera 4 x 0.5

Electric motor 1.5 kW 220 V single-phase (380 V tri-phase on request) 50 Hz - Nominal power consumption 2.3kVA - Nominal current consumption 10.3A - Inrush current ~ 18 A - Power cable 3 x 1.5 - Cable for control panel 4 x 0.5

Specifiche tecniche / Technical specifications

-Dispositivo contro la discesa accidentale della piattaforma	-Device against accidental lowering of the platform
-Dispositivo di arresto auto sulla piattaforma mediante fermapuote registrabile	-Adjustable wheel stop device on platform
-Altezza pianale regolabile	-Adjustable platform height
-Valvola di massima pressione tarata per sovraccarichi	-Pressure relief valve
-Valvola controllo velocità di discesa	-Descent speed control valve
-Valvola di sicurezza contro il rischio di rottura del cilindro idraulico	-Line-rupture safety valve
-Comandi a uomo presente	-Hold-to run control device
-Chiave di comando asportabile	-Removable control key
-Fine corsa elettrico	-Electric limit switch
-Fine corsa meccanico	-Mechanical limit switch

Varianti / Variants

- Versione destra/sinistra (specificare sempre in fase di ordine/preventivo)	- Right or left column (must be indicated in the order/offer)
- Pulsantiera a parete (specificare sugli esecutivi la posizione o la lunghezza cavo richiesta)	- Control panel fixed on wall (specify on drawings or indicate cable length required)
- Piede d'appoggio incassato (l'altezza sotto pedana utile massima si riduce a 1920 mm)	- Floor embedded base (under platform max. height is reduced to 1920 mm)

Il produttore si riserva il diritto di modificare le specifiche tecniche - The manufacturer reserves the right to modify or alter above specifications

IdealPark

IdealPark Srl
via E. Fermi, 9

37026 Settimo di Pescantina (VR) - Italy
T +39 045 6750125 - F +39 045 6750263

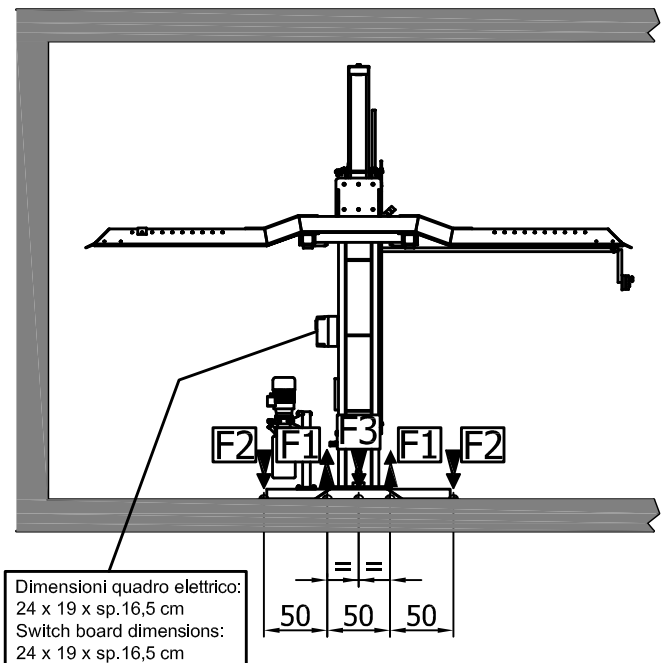
www.idealpark.it
info@idealpark.it



Dati tecnici IP1 - ML

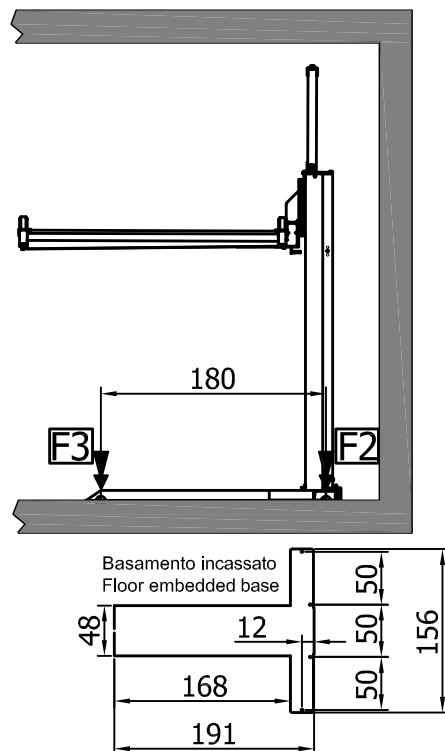
Raddoppiatore monocolonna - Single post stacker
Rimozione dipendente delle vetture - Dependent parking

Tipico sollecitazioni impianto - System stress ranges



Sollecitazioni / stress ranges (1kN ~ 100 kg)	
F1	5 kN
F2	11.5 kN
F3	26 kN

E' a carico del cliente verificare che il pavimento supporti i carichi indicati. It's under customer's responsibility to check that floor can support indicated loads.



Il basamento, la piattaforma ed i fianchi pedana sono zincati a caldo. La colonna è verniciata a polvere RAL 9005 e la forca in RAL 7012 o simile. Base, platform panel and sides are hot-dip galvanized. Column is powder-painted in RAL 9005. Fork is powder painted in RAL 7012 or similar.

Accessori a richiesta / Options

- Pompa manuale - cilindrata 2 cm³/pompa

- Fotocellula: impedisce la discesa della piattaforma quando l'autovettura inferiore è parcheggiata

-Blocco/sblocco di sicurezza elettromeccanico automatico

NB da specificare in fase di ordine/richesta preventivo

- Manual pump - displacement volume 2 cm³/pumped.

- Photo-electric sensor: it prevents the descent of the platform when lower car is parked underneath

- Automatic electro-mechanical safety block

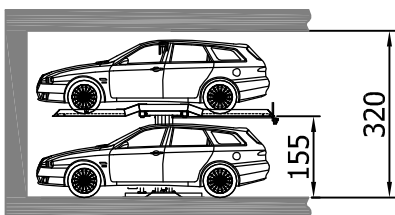
Note:to be specified at the order/offer

IP1-ML è progettato per temperature da 0°C a 40°C (per altri range di lavoro chiedere al nostro ufficio tecnico).
IP1-ML is manufactured to work from 0°C to 40°C (for other temperature ask for information to our technical office).

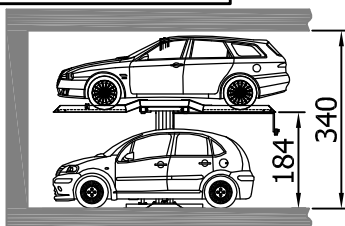
Il fissaggio a terra dei punti di ancoraggio verrà effettuato tramite tasselli ad espansione tipo FBN II (2 x 12/100 12x106 + 2 x 12/140 12x236) o equivalenti. Anchor points for floor fixing will be made by anchor bolts type FBN II (2 x 12/100 12x106 + 2 x 12/140 12x236) or similar.

Sul pavimento a 50 cm dal bordo della piattaforma deve essere fornita dal cliente una striscia di larghezza di 10 cm, gialla-nera in conformità alla normativa ISO 3864. A 10 cm wide yellow-black stripe according to ISO 3864 marking a distance of 50 cm to the front edge of platform has to be supplied by the client

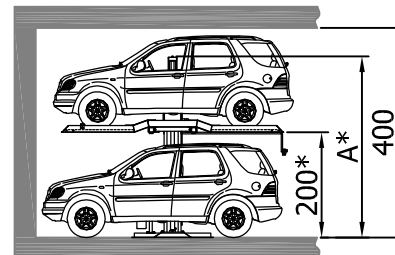
Per la consegna ex-works dell'IP1-ML sono disponibili i seguenti imballi:
- Gabbia in legno 280 x 167 x 70 ca. 1365 kg + legaccio 420 x 25 x 25 ca. 165 kg
- Paletta 260 x 155 x 86 ca. 1270 kg + legaccio 420 x 25 x 25 ca. 165 kg
For the delivery ex works of IP1-ML these packaging are available:
- Wooden cage approx. 280 x 167 x 70 1365 kg + bundle 420 x 25 x 25 165 kg
- Pallet approx. 260 x 155 x 86 1270 kg + bundle approx. 420 x 25 x 25 165 kg



Esempio 1: Con un'altezza sotto pianale di 155 cm ed un'altezza box di 320 cm sono parcheggiabili station-wagon es. Audi A4, Alfa Romeo Sportwagon
Example 1: With a 155 cm height under platform and a 320 cm garage height station-wagon cars can be parked on eg. Audi A4, Alfa Romeo Sportwagon



Esempio 2: Con un'altezza sotto pianale di 184 cm ed un'altezza box di 340 cm sono parcheggiabili utilitarie es. Citroen C3, Fiat Grande Punto, Lancia Y
Example 2: With a 184 cm height under platform and a 340 cm garage height compact cars can be parked on eg. Citroen C3, Fiat Grande Punto, Lancia Y



Esempio 3: Con un'altezza sotto pianale di 200 cm ed un'altezza box di 400 cm sono parcheggiabili vetture tipo SUV es. Mercedes classe M, BMW X5
Example 3: With a 200 cm height under platform and a 400 cm garage height SUV cars can be parked on eg. Mercedes M class, BMW X5

Fermaruote e altezza utile sotto piattaforma possono essere regolati in funzione del modello di auto. In fase di offerta/ordine è opportuno allegare il layout del garage e i modelli di auto che si intendono parcheggiare.
Wheel stop device and height under platform can be adjusted depending on car type. Please enclose to the request garage layout and cars to park.

Il produttore si riserva il diritto di modificare le specifiche tecniche - The manufacturer reserves the right to modify or alter above specifications

IdealPark

IdealPark Srl
via E. Fermi, 9

37026 Settimo di Pescantina (VR) - Italy
T +39 045 6750125 - F +39 045 6750263

www.idealpark.it
info@idealpark.it